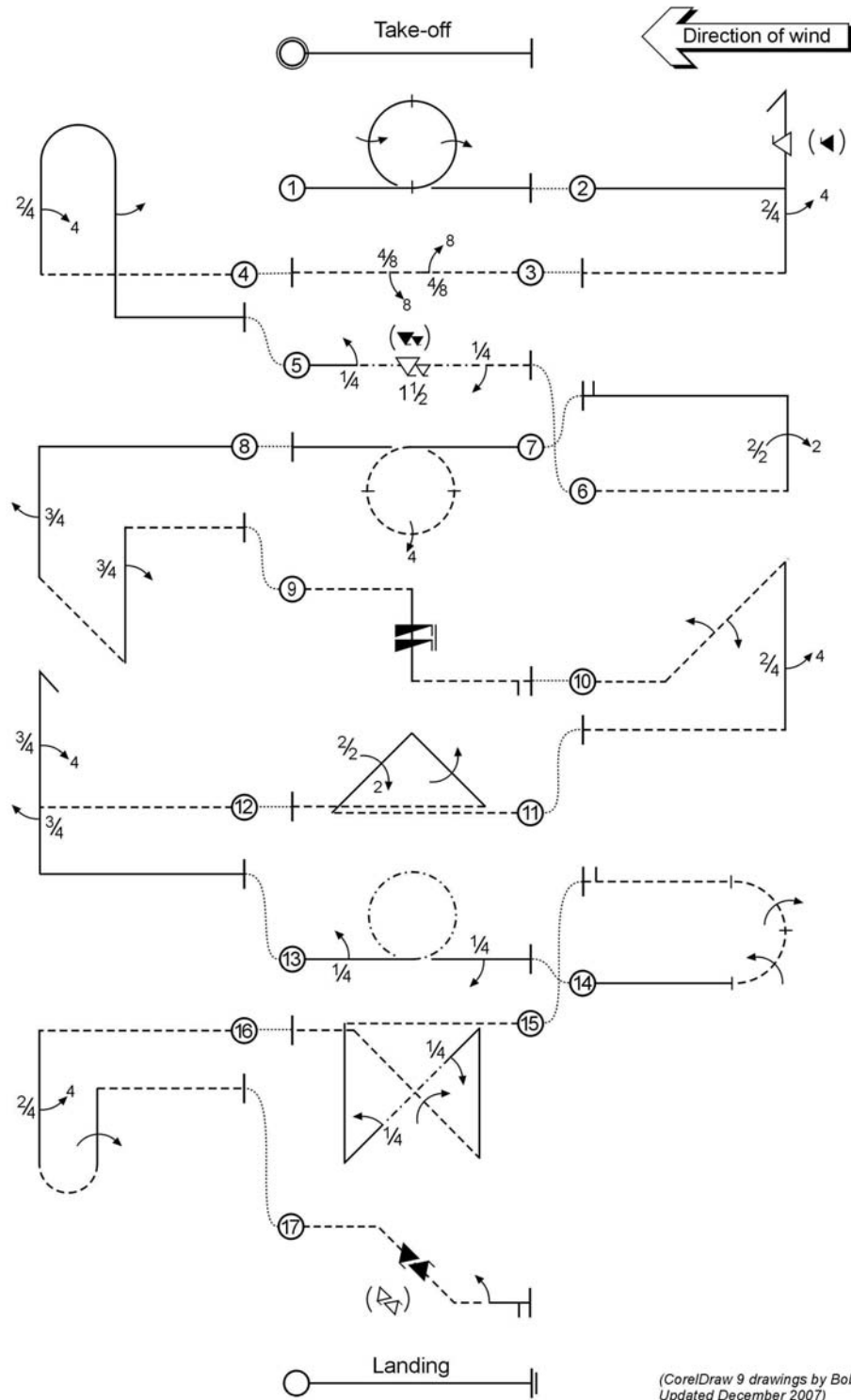


SEMI-FINALS AND FINALS SCHEDULE F-09 (from January 2008)



(CorelDraw 9 drawings by Bob Skinner, Updated December 2007)

SEMI- FINALS, AND FINALS SCHEDULE F-09

K-Factor

Startsekvens (Ingen bedömning, inga poäng)

1. Loop, med två omvända integrerade rollar.....	5
2. Stall-turn, full kvickroll upp, 2/4-pt.roll ner, inverterat ut	4
3. Omvänd 8-pt.roll (4/8-pt. rollar i vardera riktningen), inverterat ut.....	4
4. Pull-push-pull humpty bump, 2/4-pt roll upp, ½ roll ner	3
5. 1 ½ kvickroll från knivegg till knivegg, inverterat ut	5
6. Halv fyrkantloop, 2/2 pt.roll i upplinje.....	3
7. Utsidig loop, integrerad 4-pt.roll genom nedre 180° halva	5
8. Omvänd top hat, ¾ rollar ned och upp, inverterat över toppen, inverterat ut.	3
9. Två varv inverterad spinn, inverterat ut	3
10. "Hajfena", två motsatta ½ rollar, med 2/4-pt.roll i nedlinje, inverterat ut.....	4
11. Triangel-loop, 2/2-pt.roll och full roll, inverterat ut	4
12. Stall-turn 3/4-pt.roll upp, ¾ roll ned	3
13. Kniveggsloop.....	6
14. Halvloop, två omvända integrerade rollar, inverterat ut.....	4
15. Horisontellt timglas, knivegg och full roll i 45 graders upplinjer, inverterat ut.....	5
16. Omvänd pull-pull-push humpty bump, 2/4-pt.roll ner, full roll upp, inverterat ut....	4
17. Två omvända kvickrollar i 45°dykning, halvroll vid urgång.....	5

Landning (Ingen bedömning, inga poäng)

70

F3A F-09		
	Manöver	K
	Startsekvens (Ingen bedömning)	0
1.	Loop, med två omvända integrerade rollar	5
2.	Stall-turn, full kvickroll upp, 2/4-pt.roll ner, inverterat ut	4
3.	Omvänd 8-pt.roll (4/8-pt.rollar i vardera riktningen), inverterat ut	4
4.	Pull-push-pull humpty bump, 2/4-pt roll upp, 1/2 roll ner	3
5.	1 1/2 kvickroll från knivegg till knivegg, inverterat ut	5
6.	Halv fyrkantloop, 2/2 pt.roll i upplinje	3
7.	Utsidig loop, integrerad 4-pt.roll genom nedre 180° halva	5
8.	Omvänd top hat, 3/4 rollar ned och upp, inverterat över toppen, inverterat ut	3
9.	Två varv inverterad spinn, inverterat ut	3
10.	"Hajfena", två motsatta 1/2 rollar, med 2/4-pt.roll i nedlinje, inverterat ut	4
11.	Triangel-loop, 2/2-pt.roll och full roll, inverterat ut	4
12.	Stall-turn 3/4-pt.roll upp, 3/4 roll ned	3
13.	Kniveggsloop	6
14.	Halvloop, två omvända integrerade rollar, inverterat ut	4
15.	Horisontellt timglas, knivegg och full roll i 45 graders upplinjer, inverterat ut	5
16.	Omvänd pull-pull-push humpty bump, 2/4-pt.roll ner, full roll upp, inverterat ut	4
17.	Två omvända kvickrollar i 45°dykning, halvroll vid urgång	5
	Landning (Ingen bedömning)	

SEMI-FINALS AND FINALS SCHEDULE F-09 (from January 2008)

